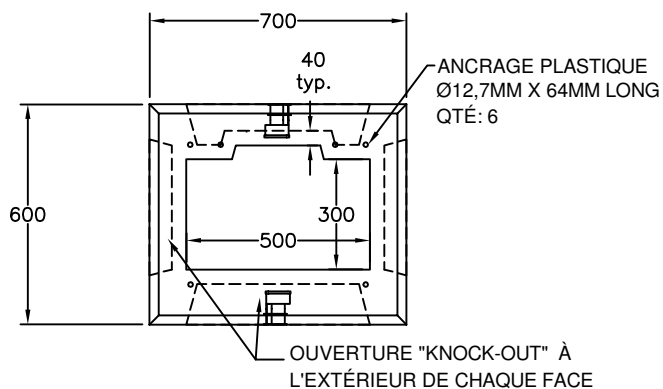
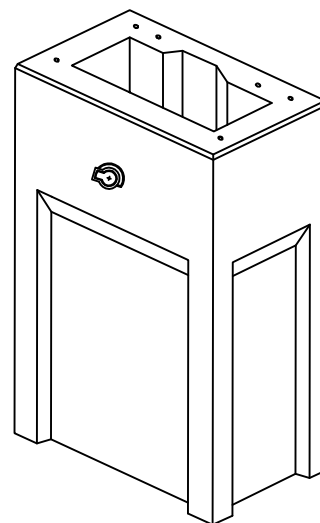


Socle CSP/BRO 432/288/144
préfabriqué en béton armé

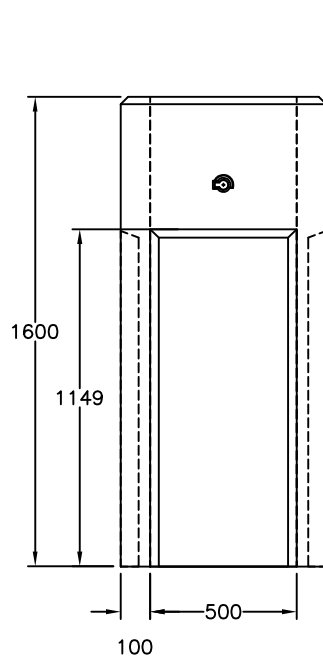
600 x 700 x 1600 KO



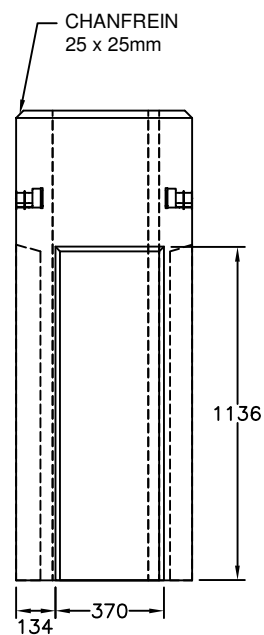
VUE EN PLAN



VUE ISOMÉTRIQUE



VUE EN ÉLÉVATION



VUE EN PROFIL

Béton : 35 MPa

Poids : 650 Kg

Toutes les dimensions sont exprimées en millimètres sauf indication.